

UG

北京市地方标准

DB

编号：DB11/T 1846—2021

## 施工现场装配式路面技术规程

Technical regulations for construction site recyclable pavement construction

2021—04—01 发布

2021—07—01 实施

北京市住房和城乡建设委员会  
北京市市场监督管理局

联合发布

北京市地方标准

# 施工现场装配式路面技术规程

Technical regulations for construction site recyclable pavement construction

编 号：DB11/T 1846-2021

主编部门：北京市住房和城乡建设科技促进中心  
中建一局集团建设发展有限公司

批准部门：北京市市场监督管理局

施行日期：2021年07月01日

2021 北京

# 前 言

根据原北京市质量技术监督局《2018年北京市地方标准制修订项目计划》（京质监发[2018]20号）的要求，标准编制组经广泛调查研究，认真总结实践经验，参考有关国外先进标准，并在广泛征求意见的基础上，制定本标准。

本标准的主要技术内容是：1 总则；2 术语；3 基本规定；4 路面设计；5 路面板生产、存储、运输与成品保护；6 场内运输与路面施工；7 质量验收；8 路面板维护与周转使用。

本标准由北京市住房和城乡建设委员会和北京市市场监督管理局共同负责管理，北京市住房和城乡建设委员会归口并组织实施，北京市住房和城乡建设科技促进中心负责具体技术内容的解释。执行过程中如有意见或建议，请寄送北京市住房和城乡建设科技促进中心（地址：北京市通州区达济街9号院）。

本标准主编单位：北京市住房和城乡建设科技促进中心

中建一局集团建设发展有限公司

本标准参编单位：北京城乡建设集团有限责任公司

北京市燕通建筑构件有限公司

北京市住宅产业化集团股份有限公司

北京市保障性住房建设投资中心

北京住总集团有限责任公司

北京市建设工程安全质量监督总站

中煤建工集团有限公司

北京城建建设工程有限公司

北京建工集团有限责任公司

保利（北京）房地产开发有限公司

中建（天津）工业化建筑工程有限公司

中建一局集团第三建筑有限公司

本标准主要起草人员：李珂 郭宁 侯本才 郭银苹 李浩 孔祥忠

尹硕 张惠丽 周予启 赵晓敏 杨旭辉 刘童杰

高岩 张梦丝 李伟 孙善新 潭江山 程昊

李相凯 鲁斌 陈海硕 武孝波 杨朝晖 张士兴

余鹏 李永敢 齐博磊 董新成 刘涛 吕雪源

袁齐 梅晓丽 岑丽丽 党淑凤

本标准主要审查人员：陈 红 赵虎军 纪颖波 袁 梅 田 东  
李 栋 魏荣军 解江涛 刘敏敏

地方标准信息服务平台

# 目 次

1 总 则.....	1
2 术 语.....	2
3 基本规定.....	3
4 路面设计.....	4
5 路面板生产、存储、运输与成品保护.....	8
5.1 路面板生产.....	8
5.2 路面板存储.....	10
5.3 路面板运输.....	11
5.4 路面板成品保护.....	11
6 路面施工.....	12
6.1 一般规定.....	12
6.2 场内运输与存放.....	12
6.3 路面板铺装.....	12
6.4 附属设施施工.....	13
6.5 使用安全与环境保护.....	13
7 质量验收.....	14
7.1 路面板进场验收.....	14
7.2 路面板施工验收.....	15
8 路面板维护与周转使用.....	16
附录 A 路面质量检查及验收表.....	18
附录 B 路面板拼装模数及组合要求.....	20
本标准用词说明.....	24
引用标准名录.....	25
条文说明.....	26

# Contents

1 General Provisions.....	1
2 Terms .....	2
3 Basic Requirements .....	3
4 Pavement design.....	4
5 Road panel production,storage, transportation and finished product protection.....	8
5.1 Road panel production.....	8
5.2 Road panel storage .....	10
5.3 Road panel transportation.....	11
5.4 Road panel finished product protection.....	11
6 Road construction .....	12
6.1 General provisions.....	12
6.2 On-site transportation and storage.....	12
6.3 Pavement .....	12
6.4 Auxiliary facility construction .....	13
6.5 Road panel Use safety and environmental protection.....	13
7 Road panel Quality acceptance .....	14
7.1 Road panel approach acceptance.....	14
7.2 Road panel construction acceptance.....	15
8 Road panel maintenance and turnover .....	16
Appendix A Pavement quality inspection and acceptance form .....	18
Appendix B Road panel assembly modulus and combination requirements .....	20
Explanation of Wording in This Standard.....	24
List of Quoted Standards .....	25
Addition:Explanation of Provisions .....	26

# 1 总 则

**1.0.1** 为规范施工现场装配式路面的设计、生产、施工、验收等环节管理，做到技术先进、经济合理、安全适用、周转使用，保证路面工程质量，制定本标准。

**1.0.2** 本标准适用于北京市行政区域内工程施工现场使用的装配式路面的设计、生产、施工、验收及维护。

**1.0.3** 装配式路面的设计、生产、施工、验收及维护除应符合本标准的相关规定外，尚应符合现行国家及北京市有关标准的规定。

地方标准信息服务平台

## 2 术 语

### 2.0.1 装配式路面 pavement

用装配式路面板铺筑在道路基层上直接承受车辆荷载的层状构造物。

### 2.0.2 装配式路面板 recyclable pavement

用于施工现场道路铺设的,可以循环使用的路面板。按照面层材质可分为装配式混凝土路面板和装配式钢板路面板。简称路面板。

### 2.0.3 装配式混凝土路面板 recyclable concrete pavement

在工厂或施工现场预制生产的,可重复使用的预制钢筋混凝土路面板。简称混凝土路面板。

### 2.0.4 装配式钢板路面板 recyclable steel pavement

采用成品钢板加工完成的,可重复使用的钢制路面板。简称钢板路面板。

### 2.0.5 基层 base course

在路基(或垫层)表面上用单一材料按照一定的技术措施分层铺筑而成的,起承重作用的层状结构。

地方标准信息服务平台



### 3 基本规定

**3.0.1** 装配式路面的设计应满足路面板生产、路面安装、路面验收及维护的需要，并符合下列规定：

- 1 设计文件包括设计说明、平面布置图及构造节点图；
- 2 平面布置宜结合施工现场出入口、材料加工场地、大型施工机械设备位置进行；
- 3 路基及基层的承载能力和变形能力应满足施工现场装配式路面施工要求；
- 4 基层选材应根据实际情况优先选择可重复利用的材料；
- 5 面层的强度、刚度、平整度、耐久性等均应满足施工现场施工需要。

**3.0.2** 装配式路面的面层应采用装配式混凝土路面板、装配式钢板路面板。装配式路面板的生产进度应满足现场施工需要，装配式混凝土路面板的强度达到 100%方可出厂。

**3.0.3** 装配式路面的施工应符合下列规定：

- 1 材料种类及性能应符合道路设计要求；
- 2 进场前应进行外观检查并提供相应质量证明文件；
- 3 施工前编制专项方案；
- 4 施工操作人员应经过培训并具备相应的操作能力；
- 5 施工机械配置应满足路面板吊装要求。

**3.0.4** 装配式路面的验收应符合下列规定：

- 1 平面布置应符合路面设计要求；
- 2 路面基层及面层选材及施工应符合路面设计要求；
- 3 路面面层排水应符合路面设计要求。

**3.0.5** 装配式路面的维护及周转使用符合下列规定：

- 1 装配式路面板使用完毕后应进行拆除、清理及维修保养；
- 2 无法维修的路面板应报废，宜破碎和回收利用；
- 3 路面板的使用及报废应进行记录。

## 4 路面设计

4.0.1 基层设计应符合下列规定：

1 应采用 2:8 灰土、水泥稳定碎石层、级配砂石。基层要求及压实系数应符合表 4.0.1 的规定；

表 4.0.1 基层压实系数表

材料	2:8 灰土压实系数	级配砂石压实系数	水泥稳定碎石层
预制混凝土	>0.92	>0.90	≥300mm 厚
钢板路面	>0.92	>0.90	≥200mm 厚

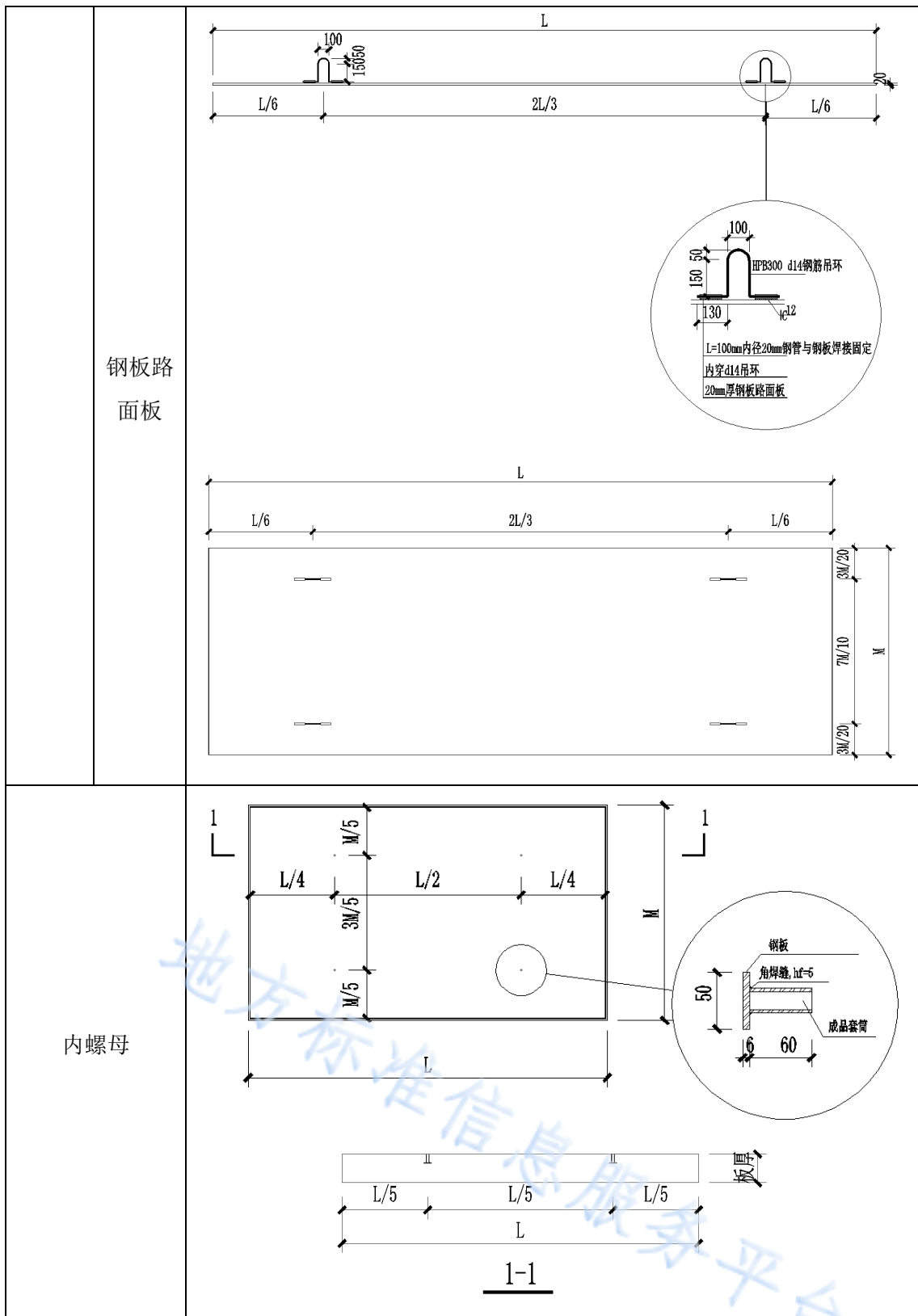
2 可采用工业废渣与建筑渣土，不得采用建筑垃圾；

3 基层应找坡且坡度应大于等于 1%；坡向施工现场排水沟。

4.0.2 路面板吊装孔（点）的设计宜符合表 4.0.2 的规定。

表 4.0.2 吊装孔（点）做法表

材料选型	吊装孔（点）施工做法
钢筋 预制混凝土	

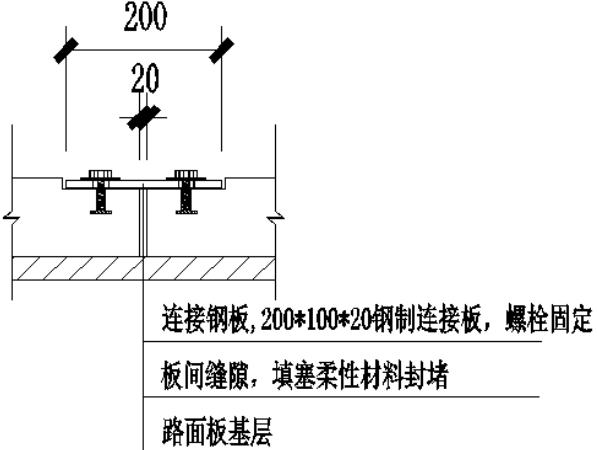
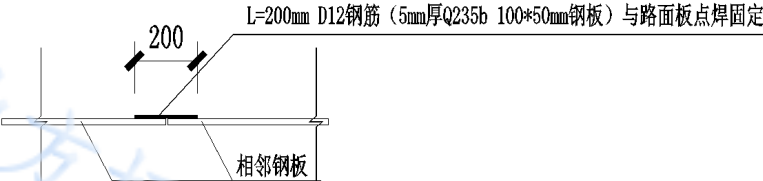


**4.0.3** 路面板的细部构造应符合下列规定：

- 1 阳角部位宜设置角钢和槽钢；
- 2 混凝土路面构造设计时应设置倒角；

3 路面板连接构造应符合表 4.0.3 的规定。

表 4.0.3 路面板连接构造要求

路面连接形式	连接构造	图示
螺栓连接	板内预埋连接件, 通过螺栓进行对拉	 <p>连接钢板, 200*100*20钢制连接板, 螺栓固定</p> <p>板间缝隙, 填塞柔性材料封堵</p> <p>路面板基层</p>
焊接	板间拼缝位置钢筋焊接 板间拼缝位置钢板焊接	 <p>L=200mm D12钢筋 (5mm厚Q235b 100*50mm钢板) 与路面板点焊固定</p> <p>相邻钢板</p>

4.0.4 路面面层选型及适配参数应符合表 4.0.4 的规定。

表 4.0.4 路面面层选型及适配参数表

面板材质	周转次数	使用部位	行驶车型	可行驶汽车的总质量 (t)	厚度 (mm)	表面类型	细部构造	型号	钢筋/钢板材质规格	强度等级	上铁钢筋双向间距 (mm)	下铁钢筋双向间距 (mm)	钢筋保护层厚度 (mm)	2: 8 灰土	级配砂石	水泥稳定碎石层	长度 (mm)	宽度 (mm)
预制混凝土路面板	不少于 10 次	车行道	大型车 小型车	80	200	粗糙型	凹槽宽度 10mm, 深度 8mm, 间距为沿纵向 200mm	I 型	强度等级 HPB300、HRB400, 直径 10mm	C30	200	100	50	可使用	可使用	可使用	3000	2000
																	2500	1500
																	2000	1500
								II 型	强度等级 HPB300、HRB400, 直径 10mm	C30	100	/	50	不可用	可使用	可使用	3000	2000
		2500	1500															
III 型	8	C30	200	/	40	可使用	可使用	可使用	2000	1500								
									2000	1500								
钢板路面板	不少于 15 次	车行道	大型车 小型车	80	20	粗糙型	厚度 5mm, 宽度 10mm 钢条/ 直径 12mm-16mm 钢筋, 间距均为沿纵向 200mm	I 型	Q235B	/	/	/	/	不可用	可使用	可使用	6000	2000
		人行道	/	20	10	压光型	/	II 型	Q235B	/	/	/	/	可使用	可使用	可使用	4000	2000

备注：汽车总质量是指汽车装备齐全，并按规定装满客（包括驾驶员）、货物时的重量，等于汽车自重与汽车载重量之和。

4.0.5 路面板拼装模数及组合应符合本标准附录 B 中表 B.0.1 的规定。

## 5 路面板生产、存储、运输与成品保护

### 5.1 路面板生产

5.1.1 路面板生产前应编制生产方案；季节性施工时，应采取必要的季节性施工措施。

5.1.2 原材料进场后，生产单位应组织验收。

5.1.3 路面板生产时，应在构件明显处设置构件信息的标识。

5.1.4 混凝土路面板模具制作和组装符合下列规定：

- 1 模具应承载力、刚度和变形要求；
- 2 模具应支、拆方便，并宜考虑可变性要求；
- 3 用作底模的台座、胎模、地坪及铺设的底板等均应平整光洁；
- 4 模具及所用材料，配件的品种、规格等应符合设计要求；
- 5 模具的部件之间应连接牢固；
- 6 路面板的预埋件均应有可靠固定措施，路面板的模具接缝应紧密；
- 7 模具内的隔离剂应涂刷均匀浇筑前模具内应无杂物；
- 8 路面板模具安装尺寸允许偏差应符合表 5.1.4 的规定：

表 5.1.4 模具制作组装尺寸允许偏差

序号	检验项目	允许偏差 (mm)
1	长度	±5
2	宽度	±5
3	厚度	±5
4	对角线差	≤4
5	表面平整度	≤3
6	侧向弯曲	≤L/1000 且≤4
7	翘翘	L/1500
8	拼板表面高低差	3

注：L 为构件长度 (mm)，△表示不允许超偏差项目

5.1.5 混凝土路面板钢筋骨架和网片应符合下列规定：

1 钢筋骨架尺寸应准确，吊装时应采用多吊点的吊架并应轻放入模，不应产生骨架变形；

2 保护层垫块应与钢筋骨架绑扎牢固；垫块应按梅花状布置，间距应满足路面板加工图要求；

3 钢筋骨架入模时应平直、无损伤，表面不得有油污或者锈蚀，外露部分钢筋应有防污保护措施；

4 钢筋网片或骨架装入模具后，应按设计图纸要求对钢筋位置、规格、间距、保护层厚度等进行检查，允许偏差应符合表 5.1.5 的规定。

表 5.1.5 钢筋骨架尺寸和安装位置偏差

项目		允许偏差 (mm)
钢筋骨架	长	±5
	宽	±5
	高	±5
	主筋间距	±3
	主筋排距	±20

5.1.6 预埋件应按设计要求及设计图进行预埋预留。预埋件、预留孔洞等安装位置的偏差应符合表 5.1.6 的规定。

表 5.1.6 预埋件和预留孔洞的允许偏差 (mm)

项目		允许偏差
预埋件	中心线位置	±5
	尺寸	+8, 0
预留孔洞	中心线位置	±5
	尺寸	+8, 0

注：路面板预埋起吊埋件应有相应的产品合格证；预埋起吊埋件应按设计要求使用相应型号的起吊埋件，并采用 4 倍安全系数。

5.1.7 混凝土浇筑振捣应符合下列规定：

- 1 应均匀连续浇筑；
- 2 应边浇筑、边振捣；
- 3 浇筑完成后应对表面进行抹平，做二次抹面处理。

5.1.8 混凝土的强度等级应符合设计要求。用于检查混凝土强度的试件，应在预制路面制作地点随机抽取，并应留取同条件养护试块，取样与试件留置应符合下列规定：

- 1 每拌制 100 盘且不超过 100m<sup>3</sup>的同配合比的混凝土，取样不应少于一次；
- 2 每工作班拌制的同一配合比的混凝土不足 100 盘时，取样不应少于一次；
- 3 每次制作试件不应少于三组，其中随机取一组进行标准养护。

5.1.9 生产单位宜根据气温、生产进度、路面板类型等影响因素选用自然养护或加热养护等方式。

5.1.10 预制混凝土路面板脱模强度应达到 15mpa。

5.1.11 构件生产时应制定措施避免出现预制构件的外观质量缺陷；预制构件的外观质量缺陷根据其影响预制构件的结构性能和使用功能的严重程度，可按表 5.1.11 的规定划分严重缺陷和一般缺陷。

表 5.1.11 装配式路面板外观质量缺陷

名称	现象	严重缺陷	一般缺陷
露筋	构件内钢筋未被混凝土包裹而外露	纵向受力钢筋有露筋	其他钢筋有少量露筋
裂缝	缝隙从混凝土表面延伸至混凝土内部	构件主要受力部位有影响结构性能或使用功能的裂缝	其他部位有少量不影响结构性能或使用功能的裂缝
连接部位缺陷	构件连接处混凝土缺陷及连接钢筋、连接件松动	连接部位有影响结构传力性能的缺陷	连接部位有基本不影响结构传力性能的缺陷
外形缺陷	缺棱掉角、棱角不直、翘曲不平、飞边凸肋等	清水混凝土构件有影响使用功能的外形缺陷	其他混凝土构件有不影响使用功能的外形缺陷

## 5.2 路面板存储

**5.2.1** 路面板存储场地承载力应坚实平整，并具有排水措施。

**5.2.2** 路面板成品应存储在合格区、待修区和不合格区。

**5.2.3** 路面板下部支撑垫块宜采用木质或硬塑胶材料，并按图 5.2.3 进行垫块设置，混凝土路面板叠放层数不宜超过 6 层，钢板路面板叠放层数不宜超过 20 层；上下层垫块应在同一剖面位置；不同型号路面板不应叠放。

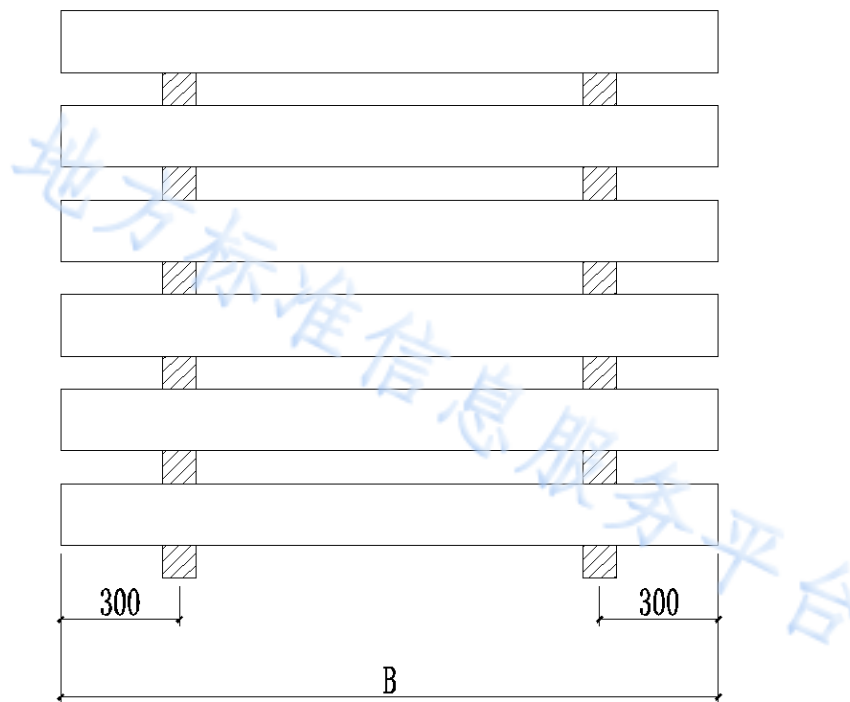


图 5.2.3 预制路面板垫块位置图



### 5.3 路面板运输

**5.3.1** 路面板吊运时应采用钢丝绳或专用吊带，应长短一致且与路面板的夹角不应小于45°。

**5.3.2** 成品倒运、运输时，垫块位置及叠放层数应符合本标准第5.2.3条的规定，车速应平稳缓慢。

**5.3.3** 路面板的运输车辆应满足构件尺寸和载重的要求，运输时应符合下列规定：

- 1 装卸路面板时应考虑车体平衡；
- 2 运输时应采取绑扎固定措施，路面板不应移动或倾倒；
- 3 运输线路有限高要求时，路面板堆放高度不应超过限高要求。

**5.3.4** 路面板强度达到设计要求后方可出厂及运输。路面板运输宜选用低平板车，应有可靠固定。

### 5.4 路面板成品保护

**5.4.1** 路面板转运、堆放、出厂运输过程中应进行成品保护。

**5.4.2** 路面板在倒运、运输过程中，对路面板边角部及与紧固装置接触处部位，应采用柔性材料保护。

**5.4.3** 路面板预埋件应采取保护措施，预埋铁件应采取防锈措施；预埋孔洞、连接孔洞应采取防堵塞措施。

地方标准信息服务平台

## 6 路面施工

### 6.1 一般规定

- 6.1.1** 路基承载力达到功能性需求后进行基层施工。
- 6.1.2** 基层应按设计及施工方案要求进行摊铺、压实，应检查基层试验数据，合格后方可进行路面铺装；基层坡度符合设计要求。
- 6.1.3** 路面板、路面连接材料、路面接缝材料、构件吊点等应按设计要求进场验收，验收合格方可使用。
- 6.1.4** 路面板安装采用的吊具可采用吊装梁、万向环等形式应按国家现行标准《钢结构焊接规范》GB 50661、《钢丝绳通用技术条件》GB/T 20118、《建筑施工起重吊装工程安全技术规范》JGJ 276 进行设计验算或试验检验，合格后方可使用。
- 6.1.5** 路面板铺装应符合下列规定：
- 1 路面板的混凝土强度应符合设计要求；
  - 2 路面板预埋吊件、预埋连接件等应进行成品保护；
  - 3 不得随意对路面板进行切割、开洞。
- 6.1.6** 路面板铺装前的准备工作应符合下列规定：
- 1 铺装前应对施工人员进行技术交底；
  - 2 应按路面板铺装方案的要求在土基层上测量放线、设置安装定位标志；
  - 3 吊装设备应满足吊装要求；
  - 4 合理规划安装路线，避免基层不应受到扰动；
- 6.1.7** 路面板的施工应执行首段铺装验收制。

### 6.2 场内运输与存放

- 6.2.1** 路面板应按专项方案要求进行运输存放。
- 6.2.2** 路面板装卸、吊装工作范围内不应有障碍物。
- 6.2.3** 路面板装卸时应根据车体平衡，采取绑扎固定措施；路面板与紧固绳索接触部位宜采用垫衬加以保护。
- 6.2.4** 路面板存放应符合本标准第 5.2 节的规定。

### 6.3 路面板铺装

- 6.3.1** 铺装前应采用 50mm 厚粗砂进行刮平，缝隙填堵应密实（图 6.3.1），并应随装随铺。

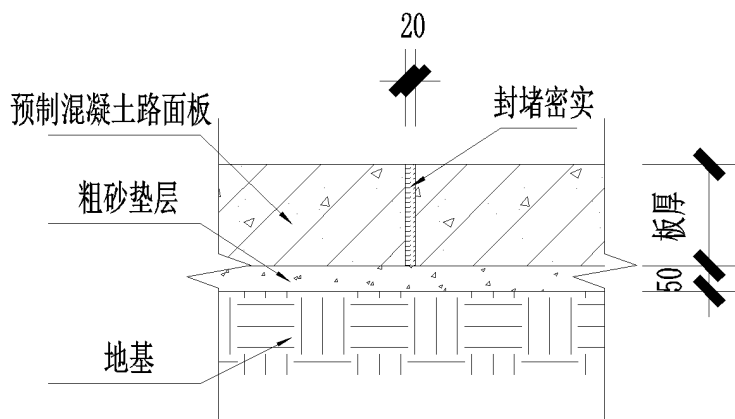


图 6.3.1 预制混凝土路面板铺装剖面图

**6.3.2** 路面板的吊装应采用慢起、稳升、缓放的操作方式；起吊应依次逐级增加速度，不应越档操作；路面吊装校正，可采用起吊、就位、初步校正、精细调整的作业方式；路面吊装在吊装过程中，应保持稳定。

**6.3.3** 路面板的缝隙处理符合下列规定：

- 1 混凝土路面板拼缝吊孔（点）凹槽宜采用砂子、白灰等材料进行封堵；
- 2 混凝土路面拼缝宽度宜为 20mm；钢板路面拼缝宽度宜小于等于 15mm。

**6.3.4** 路面板的连接施工前检查使用材料应符合现行国家标准《建筑结构用钢板》GB/T 19879、《热轧钢板和钢带的尺寸、外形、重量及允许偏差》GB/T 709 的要求。

## 6.4 附属设施施工

**6.4.1** 路面板安装前，应预埋电缆、雨水、污水等管线。

**6.4.2** 路面板铺装完成后，宜根据选型要求铺装路缘石等做法。

## 6.5 施工安全

**6.5.1** 施工前，应对施工过程风险源进行识别及评价，并制订相应措施。

**6.5.2** 安装作业开始前，应对安装作业区进行围护并做出明显的标识，应设置警戒线，并应派专人看管，与安装作业无关的人员不得进入。

**6.5.3** 应定期对预制构件吊装作业所用的安装工器具进行检查，发现有可能存在的使用风险时，应立即停止使用。

**6.5.4** 吊机吊装区域内，非作业人员不得进入。吊运预制构件时，构件下方严禁站人，应待预制构件降落至距地面 1m 以内后，作业人员方可靠近，就位应固定后，方可脱钩。

## 7 质量验收

### 7.1 路面板进场验收

#### I 主控项目

**7.1.1** 混凝土路面板的外观质量不应有严重缺陷，且不应有影响结构性能和安装、使用功能的尺寸偏差。

检查数量：全数检查。

检验方法：观察、尺量；检查处理记录。

**7.1.2** 钢板路面板不应有影响受力性能的严重缺陷，钢板路面板进场时应检查其质量证明文件及表面标识。

检查数量：全数检查。

检验方法：观察检查；检查出厂合格证及相关质量证明文件。

#### II 一般项目

**7.1.3** 路面板的进场检验应符合表 7.1.3 的规定。

检查数量：抽取 3% 检查。

检验方法：观察、量测。

表 7.1.3 预制构件尺寸偏差要求

项目		允许偏差 (mm)	检验方法
长度		±5	尺量检查
宽度、高(厚)度		±5	尺量一端及中部，取其中偏差绝对值较大处
表面平整度		5	靠尺和塞尺检查
侧向弯曲		$L/750$ 且 $\leq 20$	拉线、钢尺量最大侧向弯曲处
翘曲		$L/750$	调平尺在两端量测
对角线差		10	尺量对角线
预留孔	中心线位置	10	尺量检查
	孔尺寸	±10	尺量检查
预埋件	预埋螺栓、螺母、钢筋中心位置	5	尺量检查

注：1 L/为构件长度 (mm)

2 检查中心线、螺栓和孔洞位置偏差时，应沿纵、横两个方向量测，并取其中偏差较大值。

## 7.2 路面板施工验收

### I 主控项目

**7.2.1** 路面板的铺装质量应符合表 6.3.5-2 的规定,路面验收应符合本标准附录 A 中表 A.0.2 的规定。

检查数量: 铺装数量 10% 检查;

检查方式: 观察, 量测。

### II 一般项目

**7.2.2** 路面板的平面布置, 应符合路面设计图纸要求。

检查数量: 铺装数量 10% 检查;

检查方式: 观察, 量测。

**7.2.3** 路面板采用螺栓连接或焊接时, 施工质量应符合设计要求及相关技术标准规定。

检查数量: 全数检查。

检验方法: 观察检查。

路面铺装允许偏差应符合表 7.2.3 的规定。

表 7.2.3 路面铺装质量要求

检验项目	允许偏差 (mm)	检验频率		检验方法
		范围	点数	
宽度 (行车方向)	0 -20	40m	1	用钢尺量
厚度	+10 -5	每块板	2	用钢尺量
表面平整度	≤5	20m	1	用 3m 直尺和塞尺连续量两尺, 取较大值
相邻构件安装平整度	5	相邻两块板	1	用 3m 直尺和塞尺连续量两尺, 取较大值
纵缝直顺度	≤10	100m	1	用 20m 线和钢尺量
横缝直顺度	≤10	40m	1	用 20m 线和钢尺量

## 8 路面板维护与周转使用

8.0.1 路面板使用过程中应按照表 8.0.1 的规定进行维护。

表 8.0.1 路面板维护方式

问题名称	现象	措施
裂缝深度	裂缝深度>10mm	使用强度等级>M5 水泥浆注浆处理，缝隙顶部抹平
裂缝宽度	裂缝宽度>5mm	
外形缺陷	内表面缺棱掉角、棱角不直、翘曲不平等	使用同等级混凝土进行补浇
外表缺陷	表面麻面、掉皮、起砂、沾污等	对表面锈迹、麻面等进行打磨处理
钢板弯曲	边角翘曲、板中弯曲高度>板厚 10%	立即拆除，并进行压平处理，处理完成后进行板面测量
吊点缺陷	吊点破损、锈蚀、断裂等	使用机油进行保养，毛刷清理锈渣锈渍；断裂或无法修复的吊点，使用吊带进行后续安装和拆除

8.0.2 路面板拆除后应及时进行清理维护。

8.0.3 路面板所有产权单位应建立路面板周转使用记录。

8.0.4 路面板无法满足使用要求时，应按照表 8.0.4 的规定进行报废。

表 8.0.4 路面报废标准评价

路面材料	吊装孔（点）	裂缝及破损	表面翘曲（L）	断裂
混凝土路面	吊装孔（点）破损	通长裂缝，宽度同板厚；>1/4 面积外露钢筋	/	1/4 面积破损断裂
钢板路面		/	边角翘曲范围：>装配式路面厚度 10%	/

**8.0.5** 报废后路面板应进行合理处理。

地方标准信息服务平台

## 附录 A 路面板质量检查及验收表

**A.0.1** 路面板进场质量检验用表应符合表 A.0.1 的规定。

表 A.0.1 路面板进场质量检验记录

工程名称				构件编号					
施工班组				检验员					
检查项目		质量检验标准的规定		生产单位检验记录					
主控项目	1.1	装配式路面的严重缺陷							
	1.2	钢板结构性能							
一般项目	2.1	钢板外观质量							
	2.2 允许偏差 (mm)	长		+10,-5					
		宽		±8					
		高 (钢板路面厚度)		Δ+8 (+2, -1)					
		表面平整	模具面		5				
			手工面		8				
		侧向弯曲		L/1000 且 ≤20					
		扭翘		L/1000					
钢板翘曲		L/100							
施工单位 检验结果		不合格品复查返修记录							
		检验结果： 年 月 日							



**A.0.2** 路面施工验收用表应符合表 A.0.2 的规定。

表 A.0.2 路面施工验收

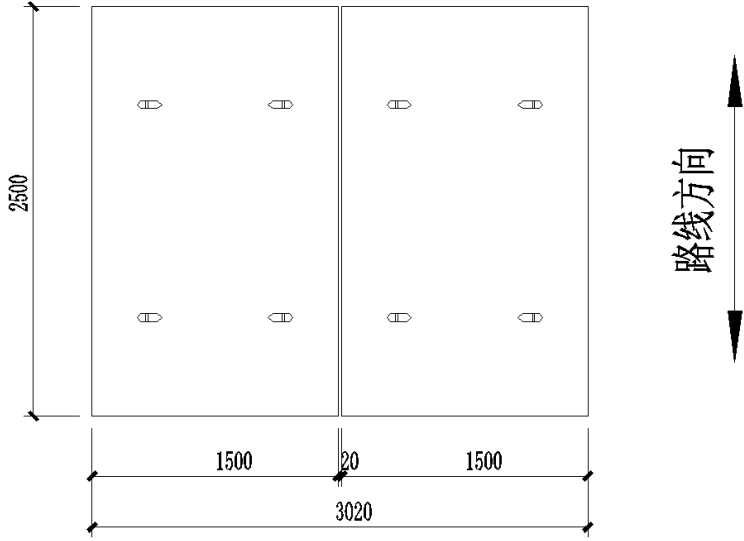
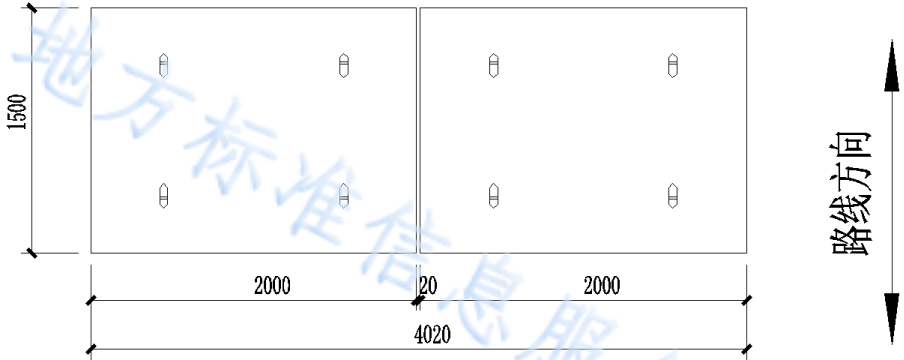
装配式路面（混凝土、钢板）安装验收		资料编号		
使用部位				
构件名称		型号规格		供应数量
标准图号或设计图纸号			混凝土设计强度等级/钢板强度等级	
安装日期			路面标高	
地基处理类型			压实系数（处理厚度）	
拼缝宽度	钢板≤5mm		相邻板块高差（±5mm）	
	混凝土路面±5mm			
备注：			结论：	
总包单位				
填表日期：				

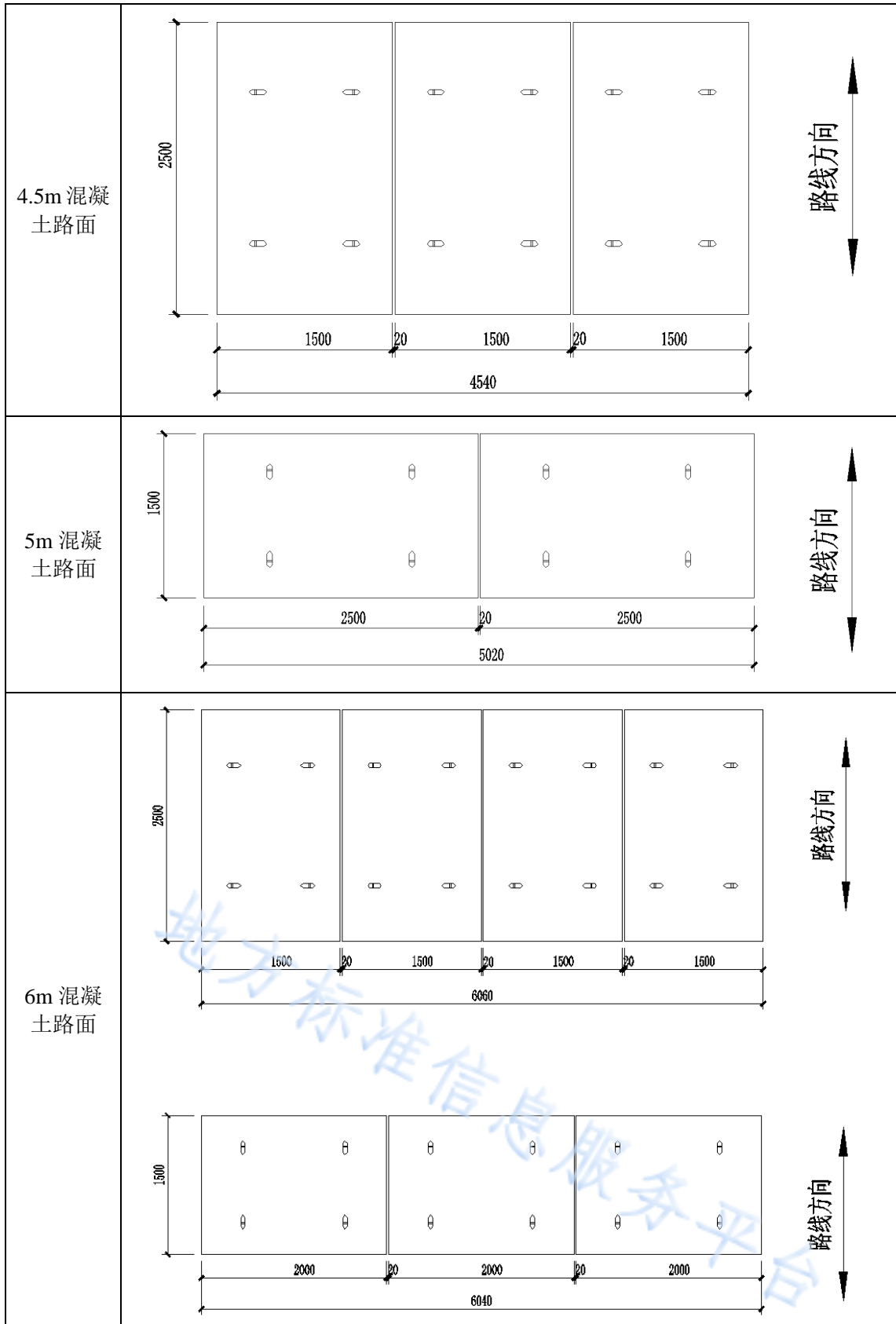
地方标准信息服务平台

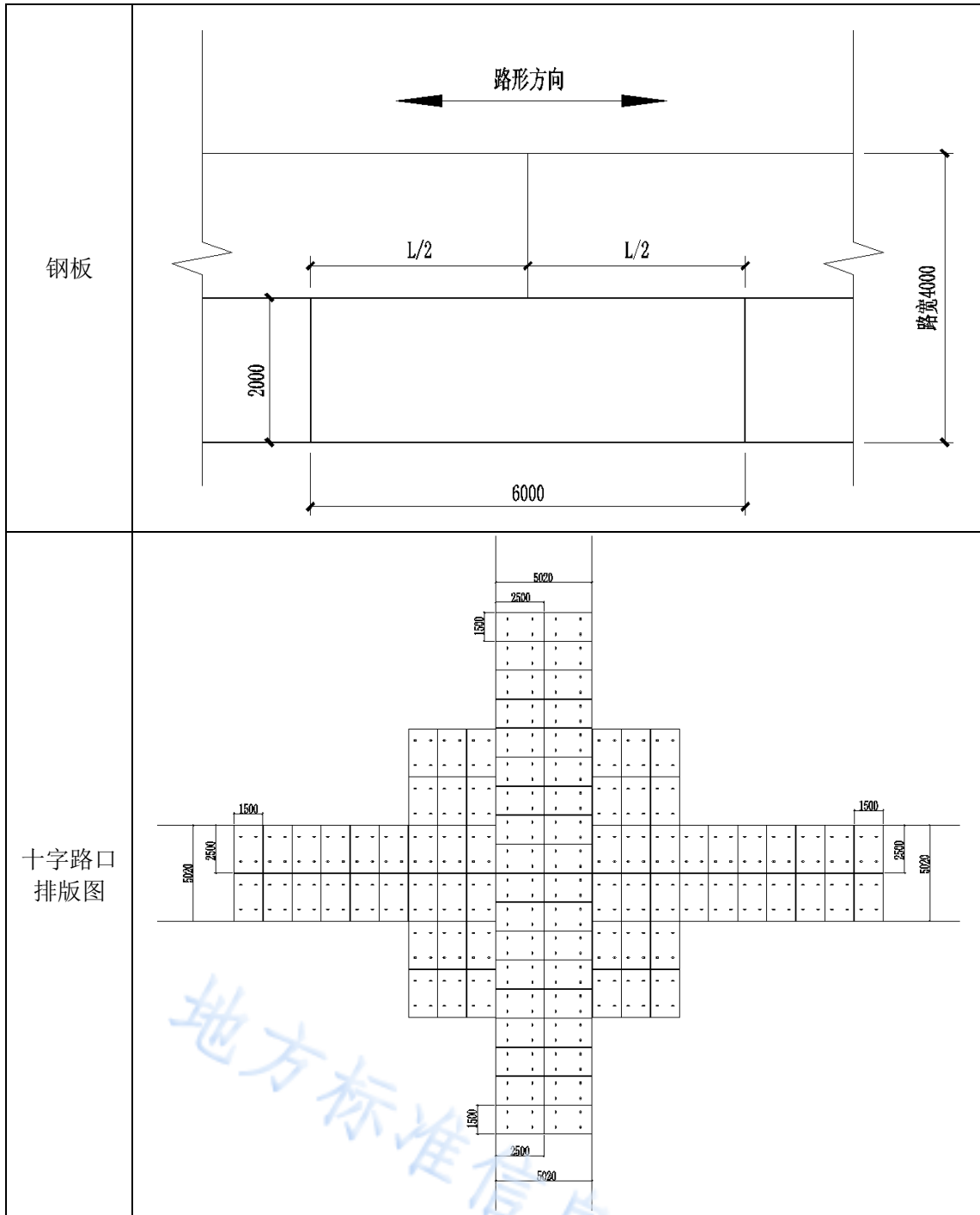
## 附录 B 路面板拼装模数及组合要求

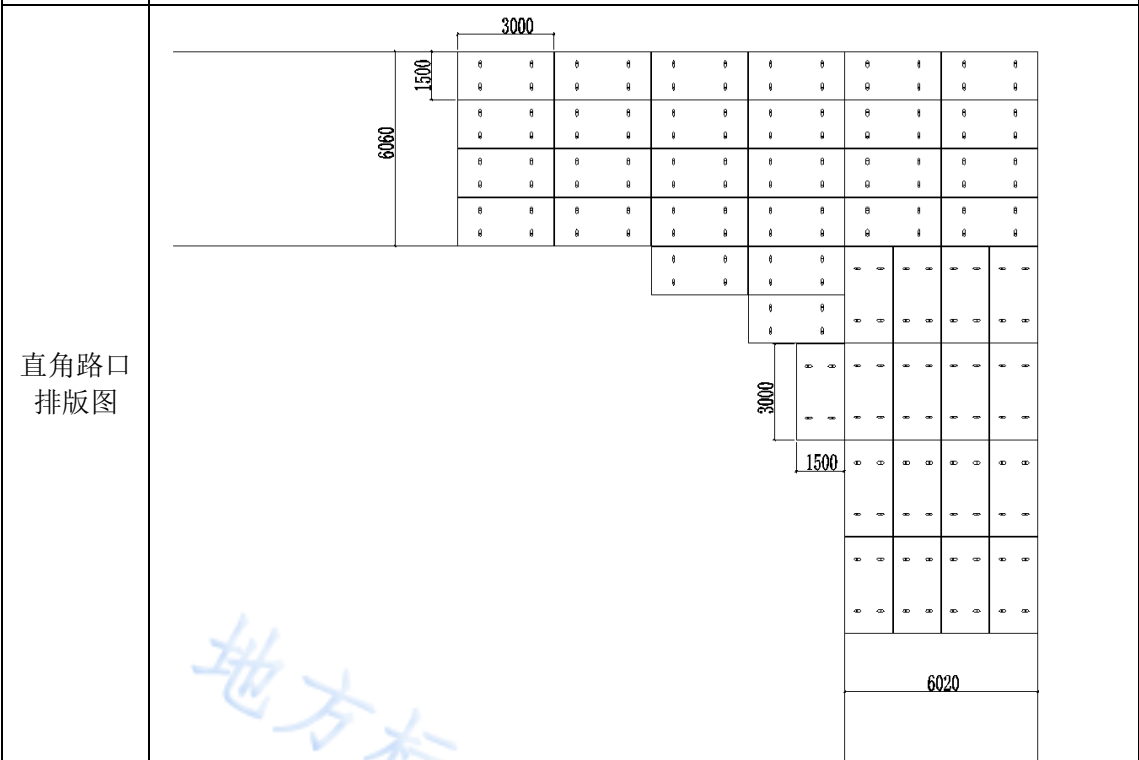
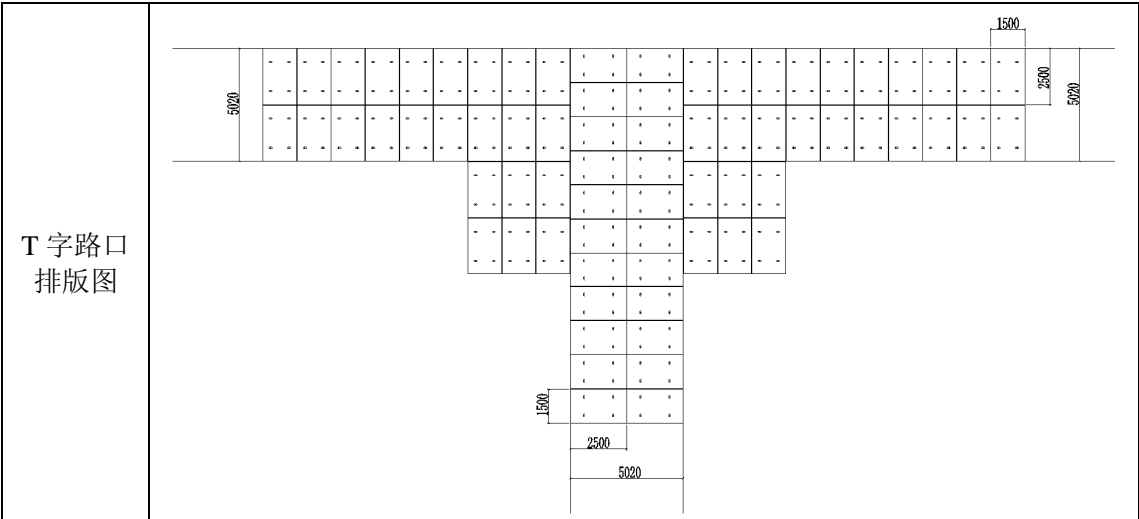
**B.0.1** 路面板拼装模数及组合宜符合表 B.0.1 的规定。

表 B.0.1 路面板拼装模数及组合选用表

施工现场 道路宽度	道路组合类型（拼缝 20mm），调整编排字体、图例
3m 混凝土路面	 <p>The diagram illustrates the layout for a 3m wide concrete pavement. It consists of two slabs, each 1500mm wide and 2500mm long, separated by a 20mm joint. The total width is 3020mm. Arrows indicate the '路线方向' (route direction) is vertical.</p>
4m 混凝土路面	 <p>The diagram illustrates the layout for a 4m wide concrete pavement. It consists of two slabs, each 2000mm wide and 1500mm long, separated by a 20mm joint. The total width is 4020mm. Arrows indicate the '路线方向' (route direction) is vertical.</p>







地方标准信息服务平台

## 本标准用词说明

**1** 为了便于在执行本标准条文时区别对待，对要求严格程度不同的用词说明如下：

1) 表示很严格，非这样做不可的用词：

正面词采用“必须”；反面词采用“严禁”。

2) 表示严格，在正常情况下均应这样做的词：

正面词采用“应”；反面词采用“不应”或“不得”。

3) 表示允许稍有选择，在条件允许时首先这样做的词：

正面词采用“宜”；反面词采用“不宜”。

4) 表示有选择，在一定条件下可以这样做的，采用“可”。

**2** 标准中指定应按其它有关标准、规范执行时，写法为：“应符合……的规定”或“应按……执行”。

地方标准信息服务平台

## 引用标准名录

- |                           |            |
|---------------------------|------------|
| 1 《钢结构焊接规范》               | GB 50661   |
| 2 《热轧钢板和钢带的尺寸、外形、重量及允许偏差》 | GB/T 709   |
| 3 《建筑结构用钢板》               | GB/T 19879 |
| 4 《钢丝绳通用技术条件》             | GB/T 20118 |
| 5 《建筑施工起重吊装工程安全技术规范》      | JGJ 276    |

地方标准信息服务平台

# 北京市地方标准

## 施工现场硬装路面施工与质量验收标准

Technical regulations for construction site Recyclable pavement  
construction

DB11/T 1846-2021

### 条文说明

地方标准信息服务平台



## 目次

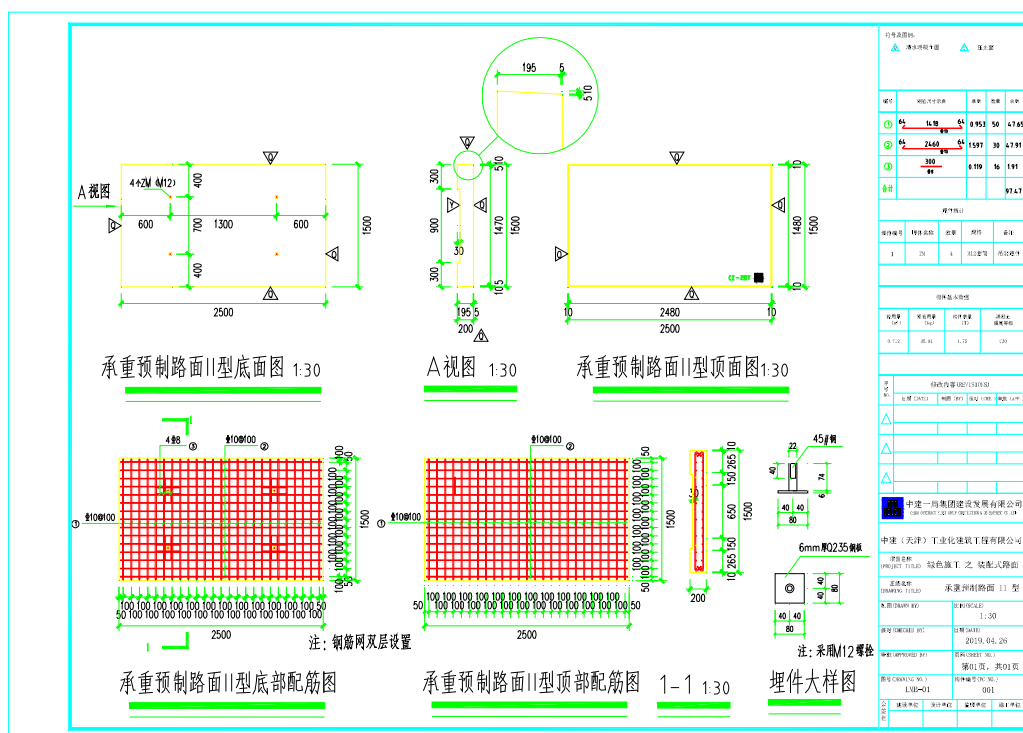
3	基本规定 .....	29
4	路面设计 .....	30
5	路面板生产、存储、运输与成品保护.....	31
5.1	路面板生产 .....	31
5.2	路面板存储 .....	31
5.3	路面板运输 .....	31
6	路面施工 .....	32
8	路面板维护与周转使用 .....	33

地方标准信息服务平台

### 3 基本规定

#### 3.0.1

1 路面图纸应体现构件尺寸、配筋、吊装安装埋件数量、混凝土强度等信息。成熟构件图纸参见下图：



2 施工现场施工主要包括土石方、结构施工、装修施工等施工阶段。运输路线宜形成环形，并宜靠近材料堆放场地，可根据不同阶段施工需求进行调整；临时路面基层宜与正式道路共用。

3 临时路面基层与正式道路路基做法相同，需要提前根据图纸及施工条件进行策划，且范围、标高等做法基本一致，减少基层拆改所发生的费用。

路面板进场提供相应质量证明文件，收集钢筋原材、混凝土强度、钢板强度的相关检测报告。

## 4 路面设计

**4.0.4** 路面板四边设角钢等材料进行保护。

**4.0.5** 表 4.0.5 中路面板设计厚度为实验数据，并根据多个项目使用总结，最经济、使用效果最好的厚度；大型车一般是指混凝土罐车，运输钢筋、混凝土构件的板车等；小型车一般是指小轿车、面包车、小型板车；混凝土路面板配筋经过计算和反复试验；具有一定的经济性和合理性。通过编制组对大量施工现场实际应用情况调研及重点项目测试，路面板周转次数可以满足表中要求；周转次数为安装后拆除再安装；路面超过该附表周转次数，通过检测及试验判断其是否可以继续使用；无法达到基本使用要求的路面进行报废处理；采用粗糙型面层的路面板采用反打工艺生产。

**4.0.6** 路面板宜采用对称拼装；“十字路口排版”“T 字路口排版”图中考虑施工现场行车回转半径和车轮行走轨迹，对交叉部位周边进行路面板块增加，满足车辆行走需要。

地方标准信息服务平台

## 5 路面板生产、存储、运输与成品保护

### 5.1 路面板生产

**5.1.1** 本条规定预制路面生产流程中所需编制的方案及工序。预制混凝土路面生产全过程涉及模具制作、构件生产、存储、运输、成品保护等流程，在全过程管理中要做好各项物资材料、工期计划，编制相关质量控制方案、质量验收程序。

**5.1.2** 本条规定原材料的规格、性能必须符合国家现行相关标准，并且有材料合格证明文件，材料进场后要进行验收和复试，保证生产所用原材料合格。

**5.1.3** 根据现场施工经验，在预制混凝土路面板上增加标识，方便现场人员区分预制板型号。

**5.1.10** 本条主要规定预制混凝土路面养护的方式和确定办法，根据冬期施工标准，实施蒸汽养护的最低温度要求不得低于《JGJ/T 104-2011 建筑工程冬期施工规程》的要求，一般预制构件生产单位考虑进度要求，在远高于此冬期施工的温度以上就开始实施蒸汽养护，蒸汽养护提高模具周转效率，增加费用，由生产厂家确定。

### 5.2 路面板存储

**5.2.1** 本条从实际应用出发，预制构件存储场地应平整并做有足够的承载力，否则容易导致预制构件在存储时变形、损坏等。

**5.2.3** 根据施工经验，本条规定垫块的位置及间距。

### 5.3 路面板运输

**5.3.5** 从实际经验出发，考虑运输道路上的限高等措施，预制路面的运输宜选用低平板车。且因预制路面安装后即使用，因此预制路面要在到达设计强度后方可出厂。

### 5.4 路面板成品保护

**5.4.2** 从实际施工出发，本条规定预制构件在倒运、运输过程中要注意保护边角处，防止因刚性接触损坏构件边角。

## 6 路面施工

### 6.1 一般规定

**6.1.1** 专项施工方案应包括：路面的运输、存放、地基处理、基层施工、面层施工、附属设施等内容。

**6.1.2** 地基承载力是根据路面承载需求，由设计确定的数据。

**6.1.4** 路面进场时应提供产品合格证及路面的混凝土 28 天报告。

**6.1.5** 使用前需查验吊具合格证。

**6.1.6** 施工时全段按每 30m 设置一组中心桩，每 100m 测设一临时水准点，放出临时路道路两侧边线。

地方标准信息服务平台

## 8 路面板维护与周转使用

### 8.1 路面板维护

**8.1.1** 路面吊点损坏，可通过吊带等其他方式进行吊装。

地方标准信息服务平台